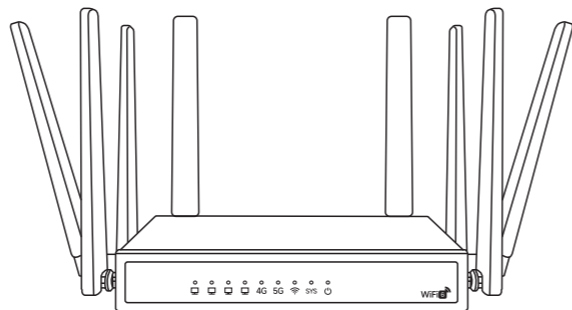


iKuai

千兆5G无线路由器用户手册

IK-C3000

装箱清单



路由器主机×1



用户手册×1



保修卡×1



合格证×1



电源适配器×1

硬件参数

产品颜色：深灰色

产品尺寸：210×110×36mm

网络接口：4个千兆网口

电源电压：DC12V=2A

无线速率：2976Mbps

工作频段：2.4G IEEE802.11b/g/n/ax

5G IEEE802.11a/n/ac/ax

按 键：1个Reset按键、1个MESH按键

指 示 灯：PWR（电源）、SYS、Wi-Fi、4G、5G、端口灯

整机功耗：≤24W

工作温度：0℃~40℃

工作湿度：5%~95% RH 不凝结

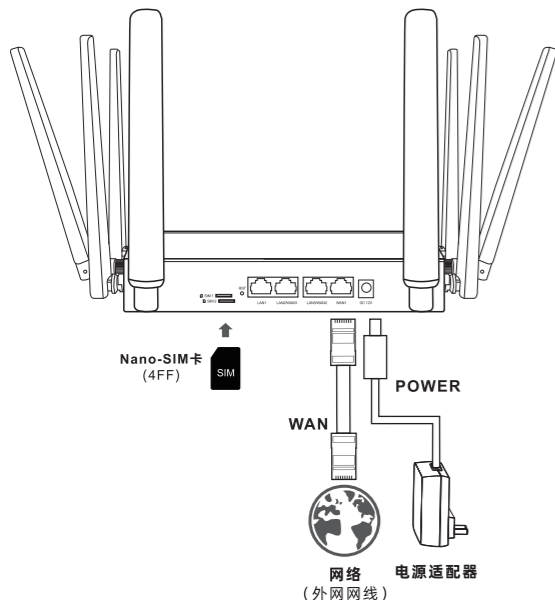
注意事项

为保证设备正常工作和延长使用寿命,请遵从以下注意事项

- 本设备仅允许在室内使用, 请将其放置于干燥通风处;
- 本设备的接口线缆要求在室内走线, 禁止户外走线, 以防止因雷电产生的过电压、过电流损坏设备的信号口;
- 请务必将设备放置在稳定的台面上, 否则一旦跌落, 会对设备造成损害;
- 在设备周围应预留足够的空间(大于10cm), 以便于设备正常散热;
- 请保证设备工作环境的清洁, 过多的灰尘会造成静电吸附, 不但会影响设备寿命, 而且容易造成通信故障;
- 本设备工作地最好不要与电力设备的接地装置或防雷接地装置合用, 并尽可能相距远一些;
- 请使用随产品附带的配套电源, 严禁使用其它非配套产品。电源电压必须满足专用电源线的输入电压范围。

配置路由

1. 通过无线网络配置（推荐）



- ① 电源适配器接入路由器POWER电源口
- ② 将接入网络（外网网线）连接至路由器WAN口或插入可用的sim卡

配置路由

- ③ 使用手机或笔记本电脑，查找并连接无线网络名称为 iKuai2G-XXXX或iKuai5G-XXXX（XXXX为设备MAC地址后4位字符，详见设备标签）



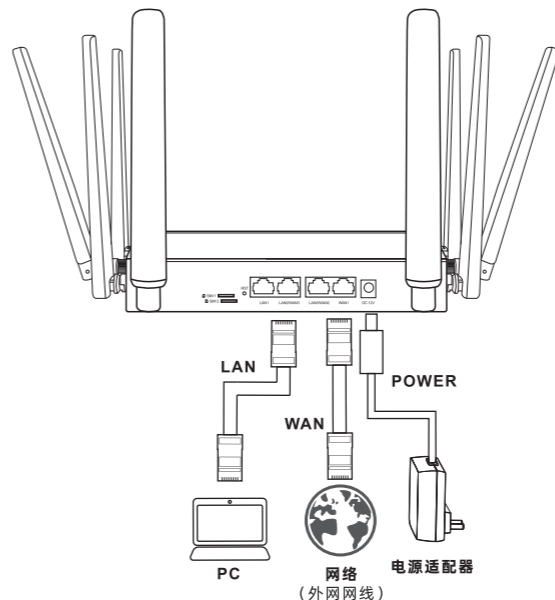
- ④ 打开浏览器输入local.ikuai8.com或192.168.9.1进入管理页面输入账号密码（初始账号“admin”和初始密码“admin”）



- ⑤ 进入快速设置向导「完成上网设置」

配置路由

2. 通过有线网络配置



- ① 电源适配器接入路由器POWER电源口
- ② 将接入网络（外网网线）连接至路由器WAN口或插入可用的sim卡

配置路由

- ③ 用网线将个人电脑连接至路由器的LAN口
- ④ 打开浏览器输入local.ikuai8.com或192.168.9.1进入管理页面输入账号密码（初始账号“admin”和初始密码“admin”）



- ⑤ 进入快速设置向导「完成上网设置」

3. APP快速配网

- ① 扫码下载“爱快e云”APP
- ② 注册账号并登陆
- ③ 连接Wi-Fi收到发现新设备通知，点击开始配置



爱快e云
下载二维码